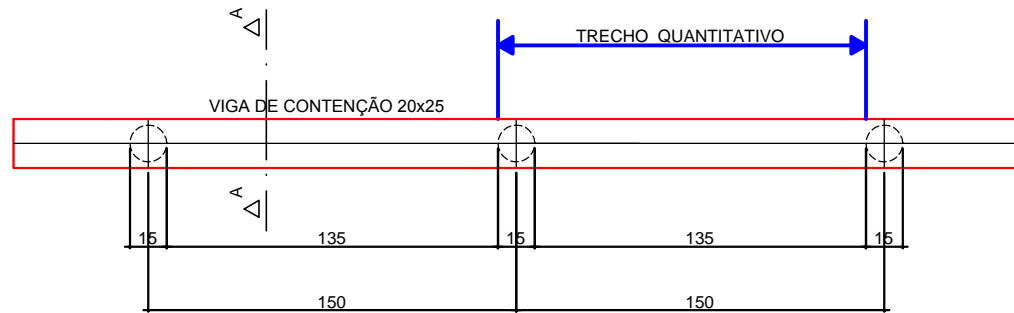
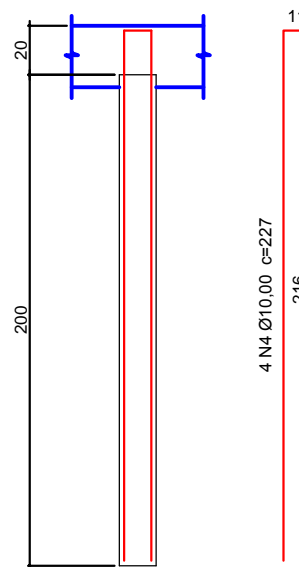


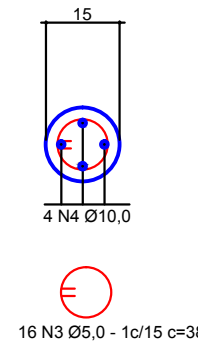
FORMAS
ESCALA 1 : 20



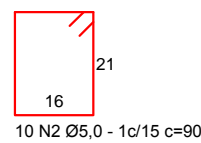
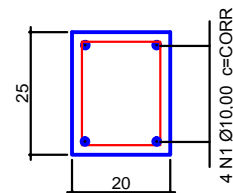
ESTACAS
ESCALA 1 : 20



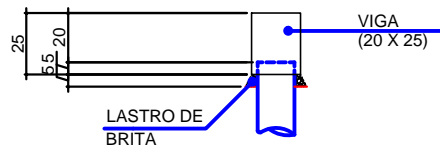
ESCALA 1 : 10



ARMADURAS VIGA
ESCALA 1 : 10



SEÇÃO A-A
ESCALA 1 : 20



OBSERVAÇÕES GERAIS

1. COTAS PREVALECEM SOBRE A ESCALA DO DESENHO;
2. CONFERIR TODAS AS MEDIDAS E NIVEIS NA OBRA;
3. CONFERIR "IN LOCO" INTERFERÊNCIAS EXISTENTES PARA EXECUÇÃO DO PROJETO;
4. EM CASO DE ALTERAÇÕES, DÚVIDAS, OU REPETIÇÃO DO PROJETO CONSULTAR O AUTOR E SUA ANUÊNCIA;
5. NA AUSÊNCIA DE INFORMAÇÕES, RESPEITAR-SE AS ESPECIFICAÇÕES DAS NORMAS TÉCNICAS E LEGISLAÇÃO;
6. O RESPONSÁVEL TÉCNICO PELA OBRA É RESPONSÁVEL CIVIL E PENALMENTE POR ALTERAÇÕES DO PROJETO SEM COMUNICAÇÃO FORMAL AO AUTOR DO PROJETO.

REVISÃO Nº	DATA	ALTERAÇÃO/MOTIVO	REVISOR

ESPAÇO RESERVADO AOS ÓRGÃOS PÚBLICOS:

OBRA: PROJETO DE PAVIMENTAÇÃO URBANA
MUNICÍPIO DE ALMIRANTE TAMANDARÉ - PR

COORDENAÇÃO: SECRETARIA MUNICIPAL DE OBRAS

ENDEREÇO: MUNICÍPIO DE ALMIRANTE TAMANDARÉ - PR

PROPRIETÁRIO: PREFEITURA MUNICIPAL DE ALMIRANTE TAMANDARÉ - PR

ASSINATURA:

RESPONSÁVEL TÉCNICO: CESAR L. CHAMULERA
ENGENHEIRO CIVIL

CREA: PR-87.198/D

ASSINATURA:

FRANCHA: ALMIRANTE TAMANDARÉ - RUA SANTO ANTÔNIO
VIGA DE CONTENÇÃO (60,0m DE EXTENSÃO)

SEQUÊNCIA: VIGA 01/01

ARQUIVO: V_SAN_ANT.01.dwg

DATA: MAI-15

ESCALA: INDICADA

REVISÃO: XXXXXX

RELAÇÃO DO AÇO				RESUMO DO AÇO				NOTAS IMPORTANTES
Nº	Ø	QUANT.	COMP.	AÇO	Ø	COMPRIMENTO (m)	PESO (kg)	
1	10,0	4	CORR.	CA-60	5,0	16	3	
2	5,0	10	90	CA-50	10,0	15	10	
3	5,0	16	38	TOTAL (SEM PERDAS)			13	
4	10,0	4	227					
RESUMO DO MATERIAL								
DISCRIMINAÇÃO				VOL. CONCRETO (m³)		ÁREA FORMA (m²)		
VIGA				0,08		0,75		
ESTACAS				0,04		-		
TOTAL				0,12		0,75		

1. AS ESTACAS DEVERÃO SER EXECUTADAS DE ACORDO COM A NBR 6122.
 2. O RESUMO DE MATERIAIS E AÇO FORAM QUANTIFICADOS APENAS PARA O TRECHO INDICADO NA FORMA GENÉRICA.
 3. EM CASO DE DÚVIDA, CONSULTAR O PROJETISTA.
 4. O PROJETO DEVERÁ SER EXECUTADO DE ACORDO COM A NBR 6118.
 5. ESTACAS APRESENTADAS - ESCAVADAS TIPOM BROCA Ø15cm COM PROFUNDIDADES VÁLIDAS SOMENTE PARA SOLO MELHOR QUE A ARGILA MÉDIA N>7 (NÚMERO DE GOLPES DO AMOSTRADOR SPT MAIOR QUE SETE).
- CONCRETO ADOTADO
ESTRUTURAL - fck 15MPa